



ENVASADORA AL VACÍO SU-604

Modelo de pie. 40 m³/h. 413+656 mm.



DESCRIPCIÓN COMERCIAL

Dos barras de soldadura doble de 413+656 mm.

Equipada con bomba Busch de 40 m³/h.

Control de vacío por sensor.

CARACTERÍSTICAS

- ✓ Powered by Busch.
- ✓ Control del vacío por sensor.
- ✓ Vacío plus.
- ✓ Pantalla LCD color: toda la información de un vistazo.
- ✓ Teclado táctil retroiluminado.
- ✓ Programable. Memoria de 25 programas. Opción de bloqueo.
- ✓ Pulsador "pausa" para el marinado de alimentos.
- ✓ Programa de vacío por etapas.
- ✓ Detección de la evaporación de líquidos.
- ✓ Doble soldadura.
- ✓ Barra de soldadura sin cables.
- ✓ Programa de sellado de bolsas.
- ✓ Descompresión progresiva.
- ✓ Vac-Norm ready con descompresión automática.
- ✓ Carrocería y cuba de acero inox.
- ✓ Tapa amortiguada de policarbonato transparente.
- ✓ Programa dry-oil para el secado de la bomba
- ✓ Contador de horas para cambio de aceite.
- ✓ Sistema de seguridad con protecciones por fallo de vacío.
- ✓ Homologado por NSF.

INCLUIDO

- ✓ Plancha de relleno

ACCESORIOS

- Kit corte de bolsa
- Conjunto plancha relleno
- Soporte líquidos
- Kit Vac-Norm
- Recipientes Vac-Norm
- Bolsas lisas para envasar al vacío
- Etiquetas térmicas para impresora CG2 / RB
- Impresora RB para envasadora SU*
- Etiquetas de transferencia térmica para impresora RB



www.sammic.es
 Fabricante de Equipos para Hostelería
 Basarte, 1
 20720 Azkoitia, Spain
ventas@sammic.com
 Tel.: +34 943 15 70 95



Proyecto	Fecha
Ref.	Uds.
Aprobado	

CONSERVACIÓN DE ALIMENTOS Y SOUS-VIDE
 ENVASADORAS AL VACÍO INDUSTRIALES - GAMA "SENSOR ULTRA"

ficha de producto
 actualizado 09/03/2020



ENVASADORA AL VACÍO SU-604

Modelo de pie. 40 m³/h. 413+656 mm.



ESPECIFICACIONES

- Capacidad de la bomba: 40 m³/h
- Capacidad de la bomba (60 Hz): 48 m³/h
- Longitud barra de soldadura: 413 mm + 656 mm
- Potencia total: 1100 W
- Presión vacío (máxima): 0.5 mbar

Dimensiones internas

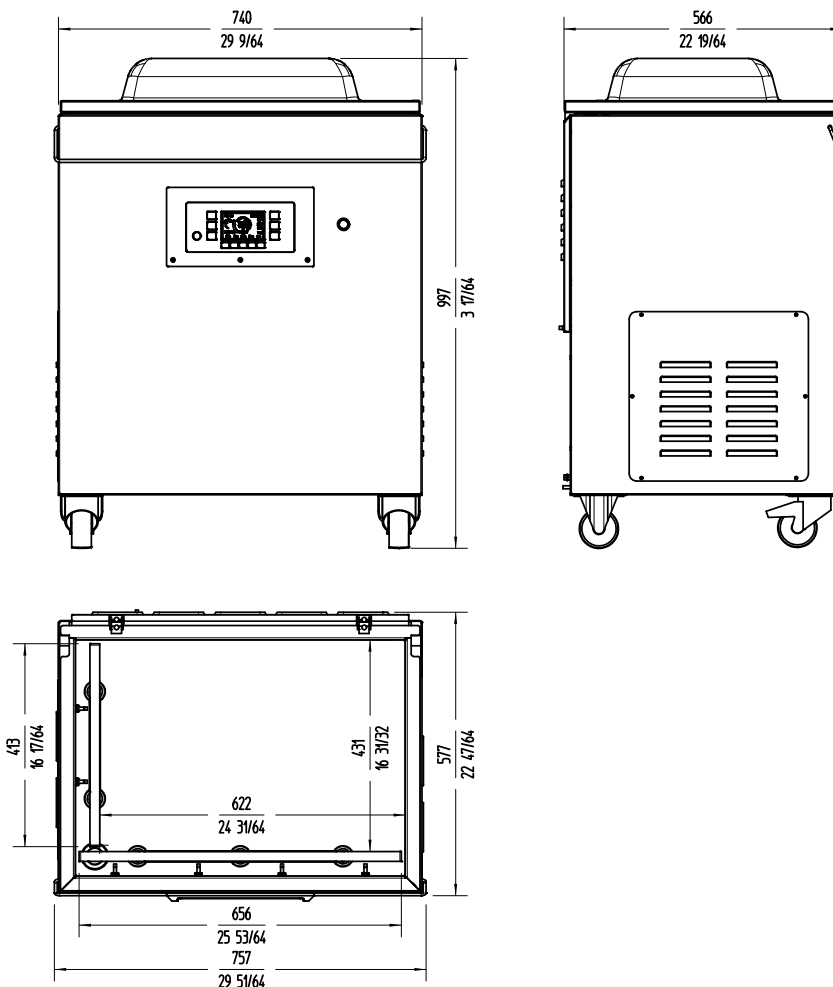
- ✓ Ancho: 672 mm
- ✓ Fondo: 481 mm
- ✓ Alto: 200 mm

Dimensiones exteriores

- ✓ Ancho: 740 mm
- ✓ Fondo: 566 mm
- ✓ Alto: 997 mm
- Peso neto: 145 Kg
- Nivel de ruido a 1 m.: 75 dB(A)
- Ruido de fondo: 32 dB(A)

Dimensiones del embalaje

- 670 x 830 x 1200 mm
- Peso bruto: 170.5 Kg.



MODELOS DISPONIBLES

- 1140811 Envasadora al vacío SU-604 230-400/50/3N
- 1140812 Envasadora al vacío SU-604 230-400/50/3N -C-
- 1140813 Envasadora al vacío SU-604G 230-400/50/3N
- 1140814 Envasadora al vacío SU-604P 230-400/50/3N
- 1140815 Envasadora al vacío SU-604GP 230-400/50/3N
- 1140823 Envasadora al vacío SU-604 208-240/60/3
- 1140825 Envasadora al vacío SU-604G 208-240/60/3
- 1140826 Envasadora al vacío SU-604P 208-240/60/3
- 1140827 Envasadora al vacío SU-604GP 208-240/60/3

* Consulte para versiones especiales



www.sammic.es

Fabricante de Equipos para Hostelería
 Basarte, 1
 20720 Azkoitia, Spain
ventas@sammic.com
 Tel.: +34 943 15 70 95



Proyecto

Fecha

Ref.

Uds.

Aprobado

CONSERVACIÓN DE ALIMENTOS Y SOUS-VIDE
ENVASADORAS AL VACÍO INDUSTRIALES - GAMA "SENSOR ULTRA"

ficha de producto
actualizado 09/03/2020